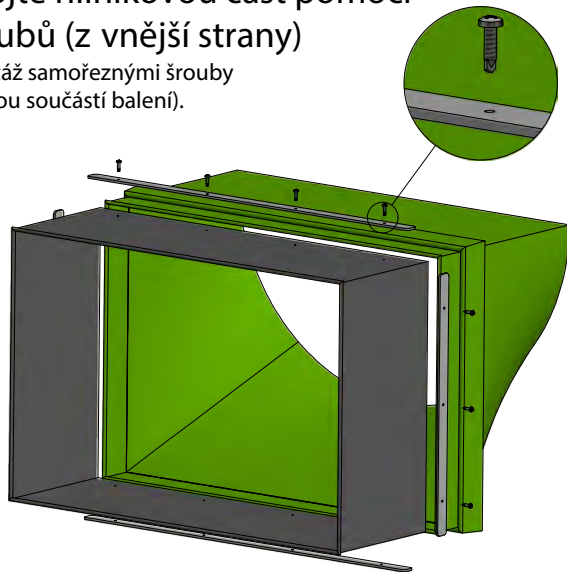


MONTÁŽE: HIDDEN FRAME

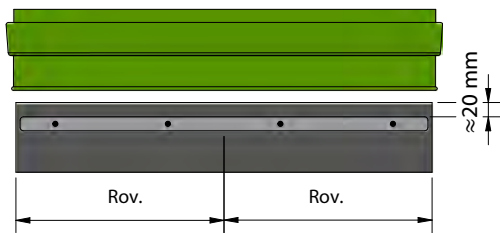
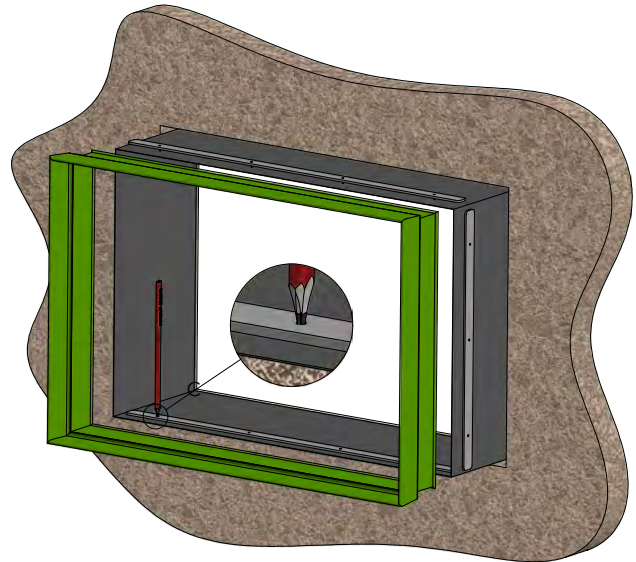
Spojte hliníkovou část pomocí šroubů (z vnější strany)

Montáž samořeznými šrouby (nejsou součástí balení).

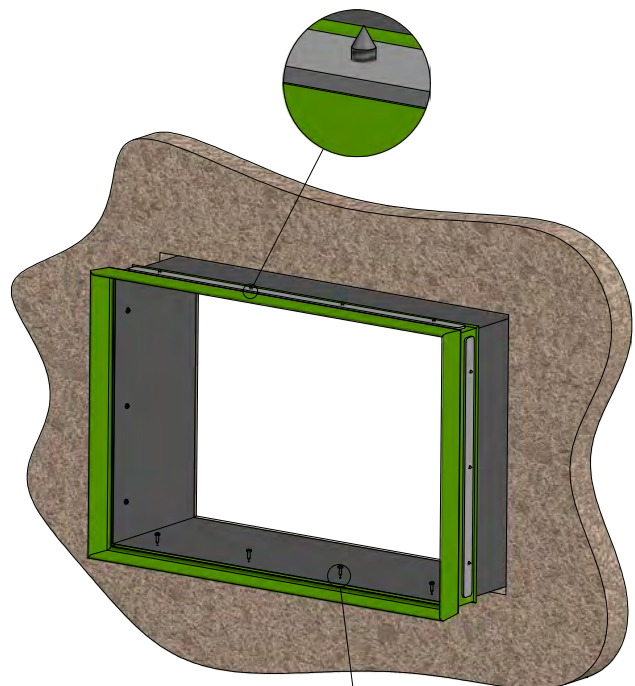
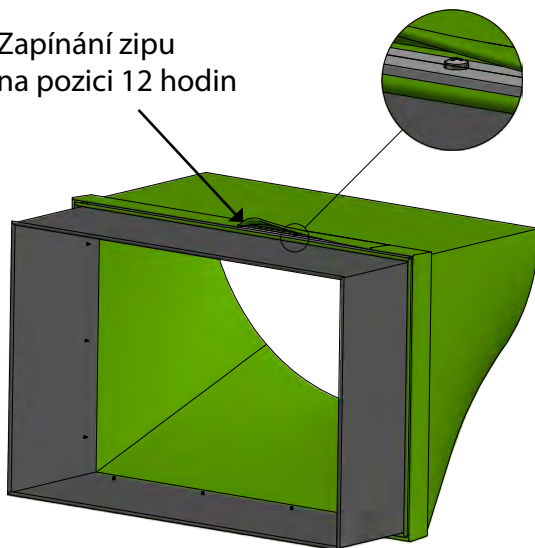


Spojte hliníkovou část pomocí šroubů (z vnitřní strany)

Montáž pomocí samořezných šroubů nebo šroubů do plechu (nejsou součástí balení). Je nutné předvrtání otvorů.



Zapínání zipu na pozici 12 hodin



Textilní díly budou zabaleny společně s první sekci příslušné textilní vyústky nebo přechodu.

Hliníkové díly budou zabaleny v krabici obsahující lišty, označeny odpovídajícím číslem položky.